

6



Septic Tank

\*Toilet SATO dapat disambungkan ke septic tank, lubang kotoran, dan saluran pembuangan limbah.



1 Simulasi

2 Penyelesaian lantai bisa hanya acian semen atau memakai lantai keramik tinggal disesuaikan kebutuhan anda

## Tersedia Tipe Lainnya



CLOSET SATO  
915 DUDUK



## Kenapa Mesti Pilih Closet SATO??

*Karena Closet Sato memiliki Teknologi Trap Door mengkonsumsi penyiraman lebih sedikit air yang dibutuhkan penyiraman hanya cukup air minimal  $\pm 0.5$  Liter, Kotoran langsung kesapu bersih, tidak seperti Closet pada umumnya. 5 Orang dapat hemat sekitar 18250 Liter air setiap tahunnya.*



[www.sato.lixil.com](http://www.sato.lixil.com)

# INSTALASI PROSES PEMASANGAN

CLOSET SATO 914 JONGKOK



Manufactured by :

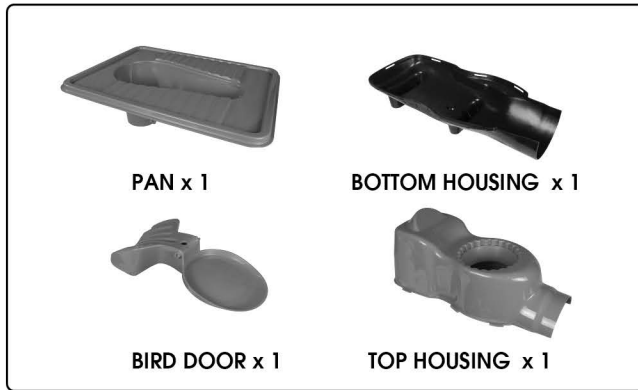
**AQUALON**  
PT.CIPTA ANEKA AGUNG  
BEKASI - INDONESIA

**SATO**  
A BETTER LIFE.  
EVERY DAY.

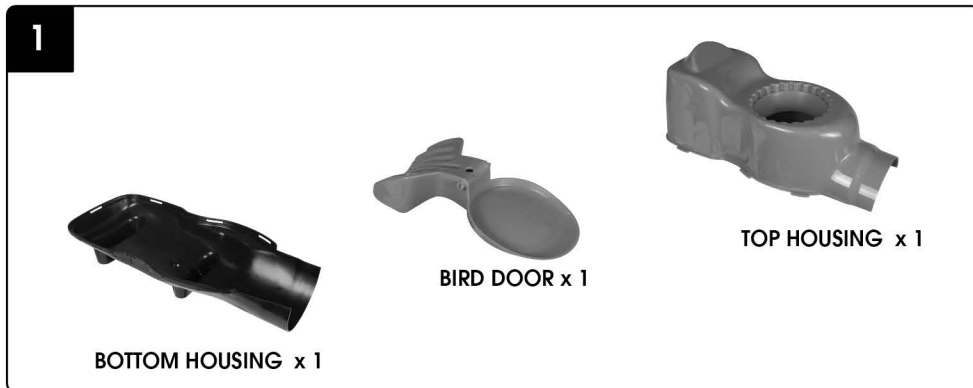
Issue :01\_Apr 2023

**SATO**  
A BETTER LIFE.  
EVERY DAY.

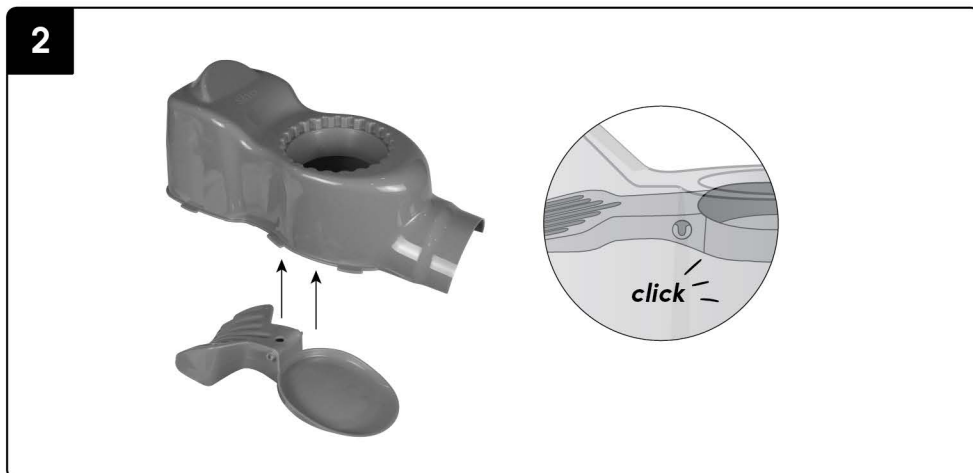
## ISI KEMASAN



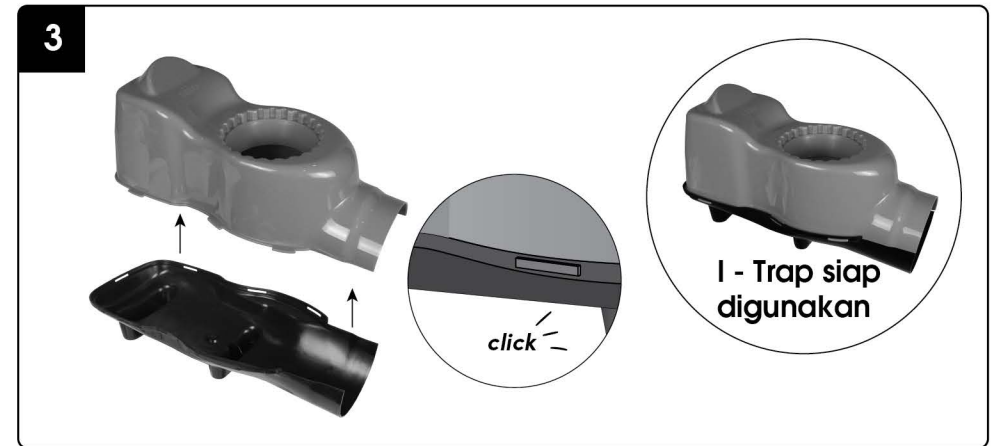
## Pemasangan I - Trap



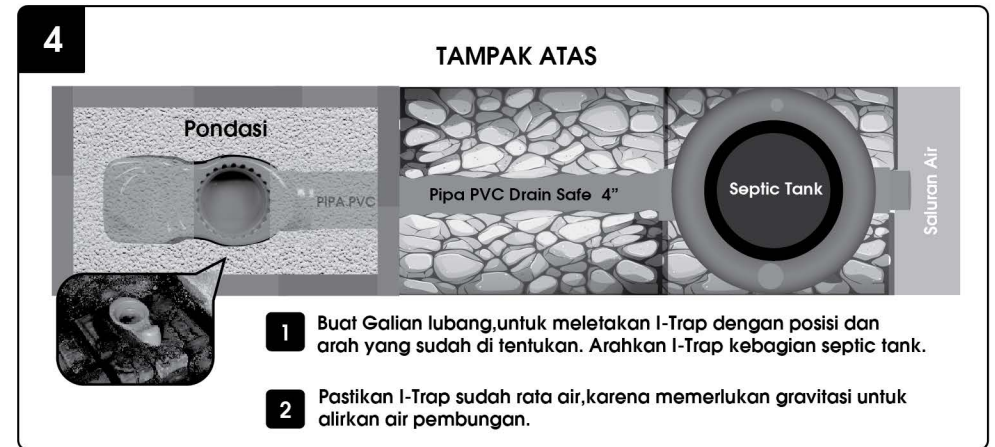
## Rakit Bird Door dan Top Housing



## Pasang Bottom Housing + Top Housing



## Pemasangan I - Trap + Pondasi Saluran Pembuangan



## Pemasangan Closet Duduk 915

