

6



*Toilet SATO dapat disambungkan ke septic tank, lubang kotoran, dan saluran pembuangan limbah.



1 Simulasi

2 Penyelesaian lantai bisa hanya acian semen atau memakai lantai keramik tinggal disesuaikan kebutuhan anda

Tersedia Tipe Lainnya



CLOSET SATO
914 JONGKOK



Kenapa Mesti Pilih Closet SATO??

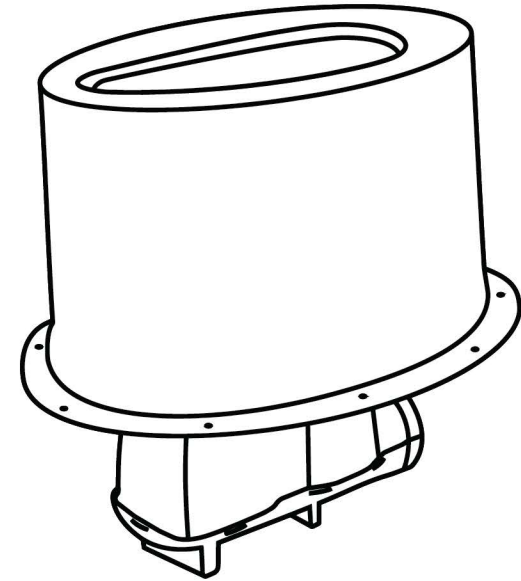
Karena Closet Sato memiliki Teknologi Trap Door mengkonsumsi penyiraman lebih sedikit air yang dibutuhkan penyiraman hanya cukup air minimal ± 0.5 Liter, Kotoran langsung tersapu bersih, tidak seperti Closet pada umumnya. 5 Orang dapat hemat sekitar 18250 Liter air setiap tahunnya.



www.sato.lixil.com

INSTALASI PROSES PEMASANGAN

CLOSET SATO 915 DUDUK



Manufactured by :

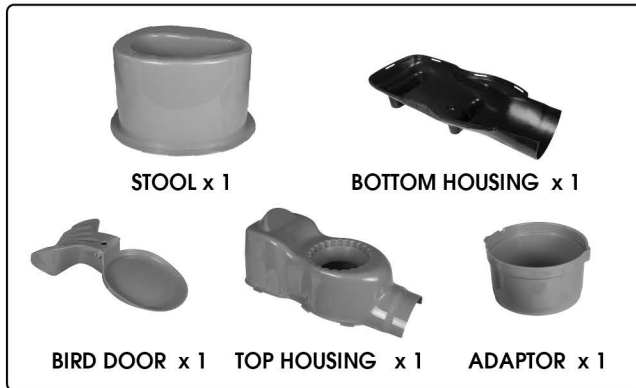
AQUALON
PT.CIPTA ANEKA AGUNG
BEKASI - INDONESIA

SATO
A BETTER LIFE.
EVERY DAY.

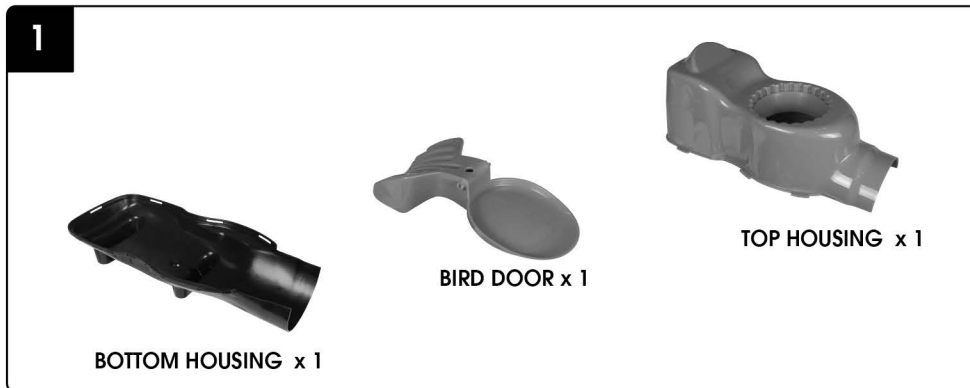
Issue :01_Apr 2023

SATO
A BETTER LIFE.
EVERY DAY.

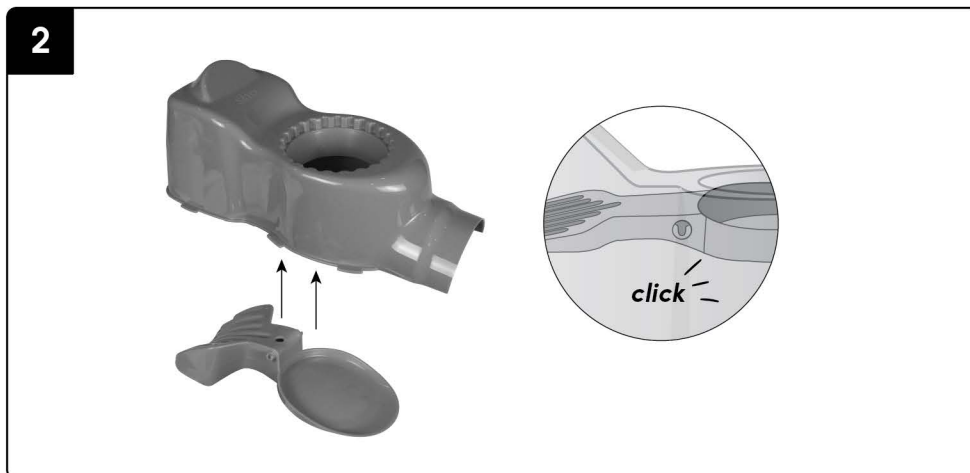
ISI KEMASAN



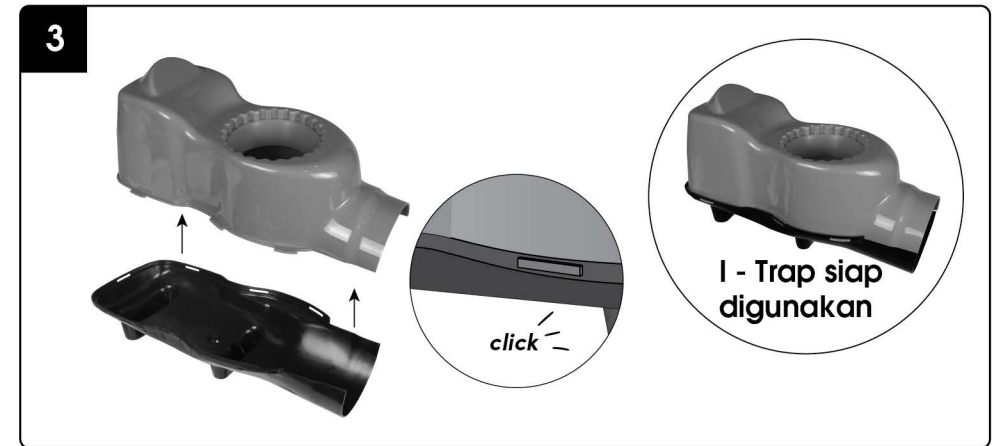
Pemasangan I - Trap



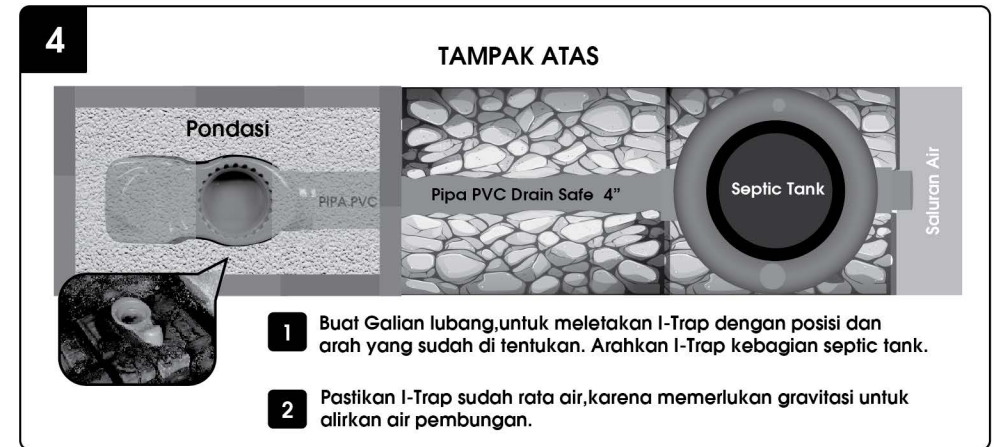
Rakit Bird Door dan Top Housing



Pasang Bottom Housing + Top Housing



Pemasangan I - Trap + Pondasi Saluran Pembuangan



Pasang Stool + Adaptor ke I-Trap

