



SOLUSI PINTAR UNTUK AIR BUANGAN DAPUR ANDA

KATALOG GREASE TRAP GFG-30



PT. CIPTA ANEKA AGUNG kini hadir dengan produk baru yaitu sebuah alat penyaring limbah domestik yang biasa di kenal dengan GREASE TRAP. Dengan Merek **GOF TRAP** (Grease Oil Fat Trap) yang membantu memenuhi kebutuhan masyarakat untuk menjaga lingkungan tetap bersih dari pencemaran yang dapat menimbulkan penyakit. Dengan design yang elegant mirip cangkang kura-kura dan design sambungan fitting bersambung pendek sehingga tidak memakan tempat seperti merk lainnya.

KEGUNAAN & MANFAAT

GOF TRAP adalah penyaring minyak dan lemak yang efektif dalam menangani minyak, oli, dan lemak yang terdapat dalam air cucian piring. Alat ini berfungsi untuk memisahkan minyak dari air, mencegah penggumpalan dan pembekuan minyak dalam saluran pembuangan, sehingga mencegah terjadinya penyumbatan pada pipa. **GOF TRAP** mampu membatasi sirkulasi minyak dan lemak hingga sekitar 85-90%, sehingga makanan padat bersama dengan lemak dan minyak akan tertahan dan disimpan dalam perangkat ini.

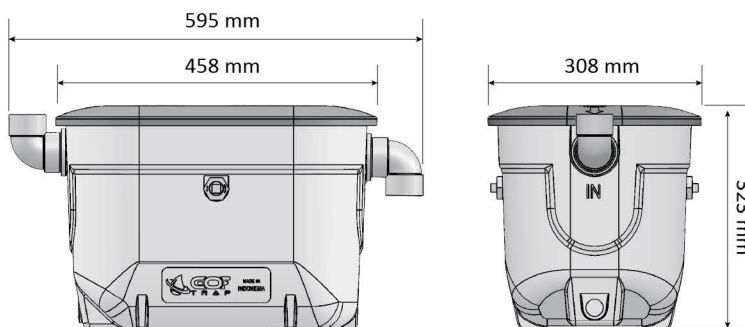
Jika minyak dan lemak tidak ditangani dengan baik, akan mengakibatkan beberapa masalah serius :

1. Saluran pipa akan tersumbat oleh lemak yang membeku.
2. Jika minyak dan lemak mencapai saluran kota, akan menyebabkan bau tak sedap (pencemara lingkungan) dan dapat berpotensi menyebabkan penyakit.
3. Jika minyak dan lemak mencapai septik tank, akan mengganggu proses pengolahan di dalam septik tank.

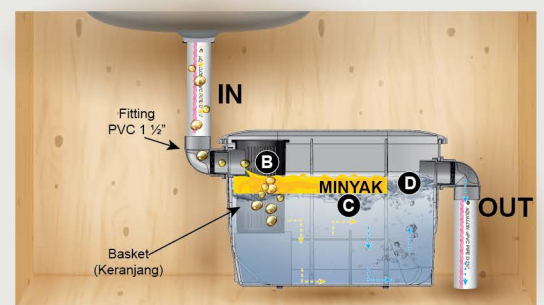
Untuk menangani Grease ini, salah satunya dengan cara memasang **GOF TRAP** (Perangkap Lemak). **GOF TRAP** ini dipasang dibawah Sink Dapur.

CARA KERJA GOF TRAP

- A. Semua air cucian dari dapur melalui Sink, akan mengalir masuk kedalam **GOF Trap** (Grease Oil Fat Trap).
- B. Sampah padat bekas cucian akan tersaring pada Basket dan terperangkap.
- C. Setelah melalui Basket, Air + Minyak masuk keruang C, minyak akan naik ke permukaan air secara gravitasi karena berat jenis minyak lebih ringan dari pada air dan minyak akan terperangkap diruang C.
- D. Kemudian air yang berada dibawah minyak akan keluar ke ruang D dan akan melalui pipa ke saluran got.



DESKRIPSI	GOF TRAP
Dimensi (mm)	458(P) x 308 (L) x 323 (T)
Material	Poly Propylene (PP Plastic)
Pipa & Fitting	PVC 1 1/2"
Basket/Keranjang	Poly Propylene (PP Plastic)



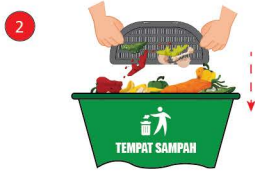
GOF TRAP ini menangkap lemak serta kotoran makanan sehingga tidak menyumbat saluran pipa pembuangan anda

PETUNJUK PENGGUNAAN & PERAWATAN GOF TRAP

1. Jika sudah ada sampah yang mengendap didalam basket, maka buanglah sesegera mungkin karena bisa mengakibatkan saluran pipa kitchen sink bisa menjadi tersumbat.



Angkat Basket dari GOF Trap



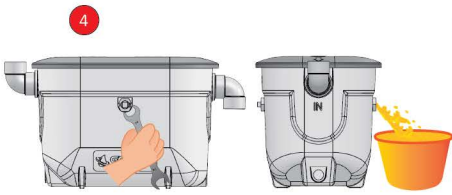
Buanglah kotoran tersebut setiap hari agar tidak menyebabkan bau serta membusuk



Bilas jika perlu, Basket GOF Trap siap digunakan kembali

2. Jika minyak atau lemak sudah menumpuk dibagian tengah maka harap dibersihkan secara berkala dengan sistem otomatis & manual.

Cara Otomatis :



Bersihkan Lemak/Minyak diruang tengah dengan membuka pembuangan dengan menggunakan kunci pas 14 dan siapkan wadah, Lemak/Minyak akan keluar secara otomatis



Buanglah Lemak/Minyak tersebut dalam tempat sampah



GOF Trap siap digunakan kembali

CATATAN :

Jika produk GOF Trap ini digunakan dalam Apartemen, Hotel, Ruko, Kantor, Rumah Sakit, Perumahan dan Salon cukup dibersihkan setiap 1 - 3 Minggu sekali, Jika produk ini digunakan dalam restoran harap dibersihkan setiap 1 - 2 Hari sekali (atau disesuaikan dengan pemakaian).

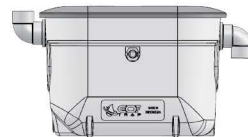
Cara Manual :



Bersihkan Lemak/Minyak diruang tengah dengan sendok secara manual



Buanglah Lemak/Minyak tersebut dalam tempat sampah

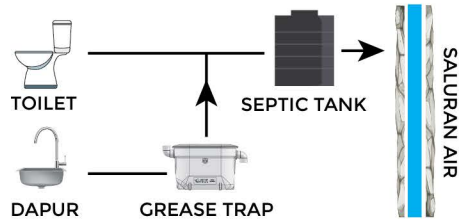


GOF Trap siap digunakan kembali

SEPARATE SYSTEM



COMBINE SYSTEM



SUDAH TERMASUK



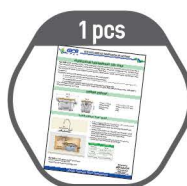
GOF Grease Trap



2 pcs Knee Drat Dalam



2 pcs Sock Drat Luar



1 pcs Instruksi Pemasangan



GOF
T R A P
GREASE TRAP

SOLUSI PINTAR UNTUK AIR BUANGAN DAPUR ANDA



www.AQUALON.co.id

GFG-30